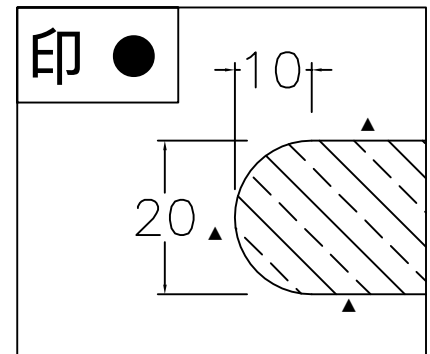
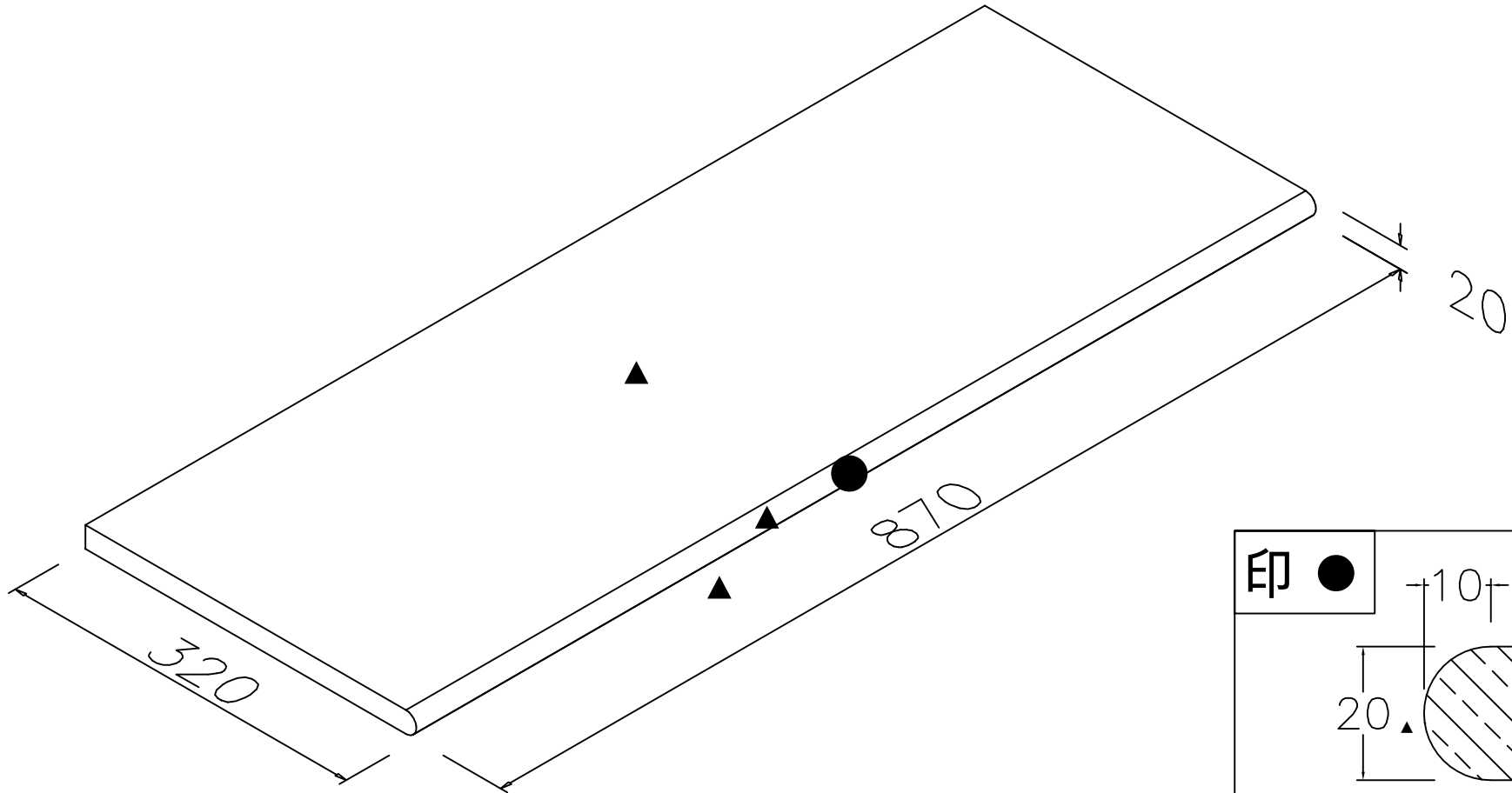


部材寸法表

単位: mm

No.	部材名	寸法	数量	才数
1	板石	870 x 320 x 20	1	0.20
		合計	1	0.20



図番

作成日 2023年11月1日

YS-1269

板石